

Registro de Pressão Docolbaseae 1/2" Macho X Macho com Abas de Fixação

00819300

DESCRIÇÃO

Registro de Pressão Macho x Macho com abas de fixação para instalações hidráulicas em paredes de concreto.

TECNOLOGIAS E CARACTERÍSTICAS



Alta durabilidade



Cromado biníquel



VANTAGENS

O produto é destinado a interromper ou regular a vazão de água. Pode ser utilizado para instalações hidráulicas embutidas para chuveiro, banheiras e duchas higiênicas;

A aba de fixação é ideal para instalações em métodos construtivos com paredes de concreto que utilizam caixas de passagem; As roscas Macho X Macho atendem às especificações da tubulação em PEX, garantindo uma instalação hidráulica perfeita;

Seu sistema de vedação em borracha nitrílica proporciona vedação perfeita com durabilidade média de abertura e fechamento superior a 50 mil vezes;

Além disso, possui haste não ascendente que reduz o atrito dos vedantes do eixo e garante que não haja deslocamentos no acabamento colocado sobre o registro;

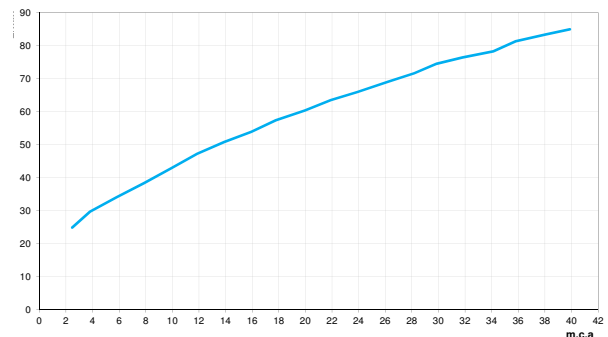
Sistema de acionamento rotativo: Proporciona vedação perfeita e facilidade na regulagem da vazão;

Possui mecanismo totalmente feito em latão, e possui tripla vedação ao longo do eixo, proporcionando maior durabilidade e garantia contra vazamentos.

GARANTIA

Esse produto possui garantia de 5 anos.

CURVA DE VAZÃO

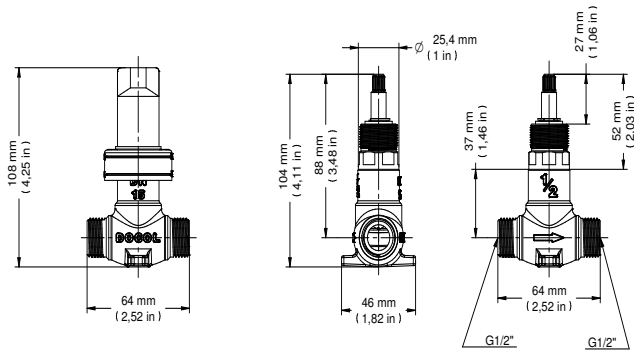


10/08/201

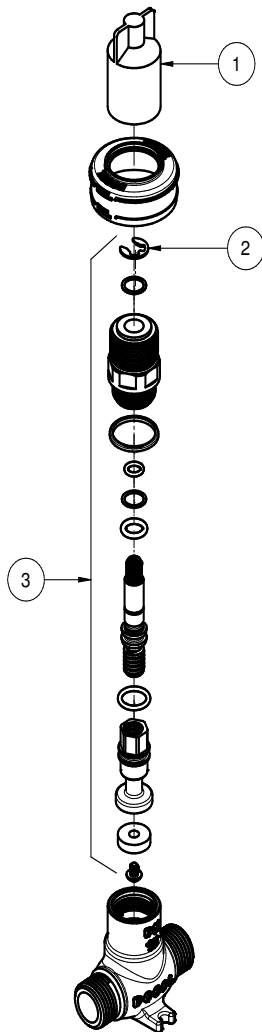
ESPECIFICAÇÃO TÉCNICA

CLASSE DE PRESSÃO	2a 40 m.c.a
BITOLA	1/2" DN 15
COMPOSIÇÃO	LIGA DE COBRE, PLÁSTICO ENGENHARIA, ELASTOMEROS
TEMPERATURA MÁXIMA	70°C
NORMAS DE REFERÊNCIA	ABNT NBR 15704-1 – Rosca ABNT NBR 8133 (ISO 228/1)
CARACTERÍSTICAS ESPECÍFICAS	Pressão máxima de uso recomendada: 140 m.c.a

DIMENSIONAL



PEÇAS DE REPOSIÇÃO



POS	CÓDIGO	DENOMINAÇÃO
1	00854900	KIT PROTETOR RAIA B
2	01992900	KIT ANEL PRESSAO VD 1.1/4
3	25990600	KIT BUJAO C RP DB

QUER SABER MAIS?

CONSULTE O MANUAL DE
INSTALAÇÃO EM NOSSO
WEBSITE.